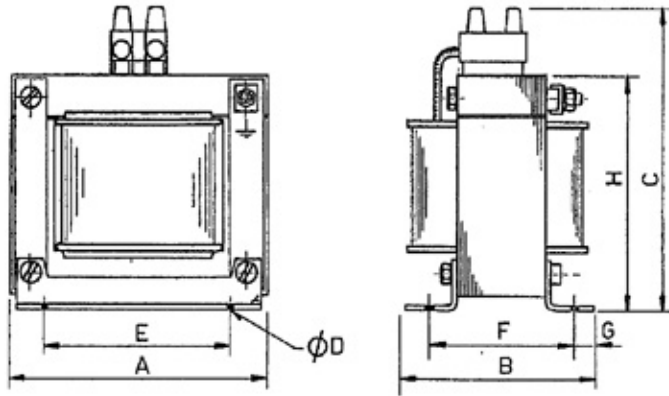


Drosselspulen mit Eisenkern NE / GE

Aus unserer Fabrikation

Leistungsangaben bei mittlerer Induktion im Eisenkern
Sättigungsdrosseln können wesentlich kleiner gebaut werden.



Berechnung der Baugrösse (VA)

$$VA = 314 \times L_{(Hy)} \times I_{(Aeff)}^2 \times f_q$$

$$f_q = \frac{I_{max} \times 0.76}{I_{eff}} \quad \text{für Wechselstrom falls grösser } > 1$$

$$f_q = \sqrt{\frac{I_{max}}{I_{eff}}} \quad \text{für Gleichstrom}$$

Baugrösse ca VA
Wechselstrom / Gleichstrom

Abmessungen und Gewicht
Änderungen vorbehalten

NE VA	GE VA	A	B	C	∅D	E	F	G	H	kg
6	3	42	41	64	3.6	35	30	5.5	42	0.16
12	5	48	45	67	3.6	40	33	5.5	45	0.24
25	10	55	48	73	3.6	45	35	5.5	50	0.33
40	25	60	50	78	3.6	50	40	5.5	55	0.48
60	31	60	60	78	3.6	50	50	5.5	55	0.84
80	40	66	60	85	4.8	55	46	6.5	62	0.90
100	60	66	71	85	4.8	55	57	6.5	62	1.1
120	100	78	68	93	4.8	65	55	6.5	70	1.2
150	125	78	80	93	4.8	65	67	6.5	70	1.5
200	200	85	78	98	4.8	64	62	8	75	2.0
250	250	96	78	112	5.8	84	61	8	87	2.2
300	300	96	88	112	5.8	84	71	8	87	2.3
400	420	105	90	118	5.8	84	71	8	92	3.5
600	750	130	107	140	5.8	104	74	17	115	4.3
750	960	130	117	140	5.8	104	84	17	115	5.4
950	1'200	150	125	157	7	122	80	24	133	6.8
1'200	1'500	150	135	157	7	122	90	24	133	7.5
1'400	1'800	150	145	157	7	122	100	24	133	9.0
1'600	2'800	170	154	173	7	135	97	30	148	12.0
2'100	3'600	170	174	173	7	135	117	30	148	15.0
2'500	5'500	196	165	225	10	150	105	32	190	18.0
3'200	6'800	196	178	225	10	150	118	32	190	21.0
4'000	8'600	232	170	258	12	180	120	27	220	26.0
5'000	10'000	232	187	258	12	180	137	27	220	31.0
6'300	12'500	232	207	258	12	180	156	27	220	38.0



FEUER+MOSEERAG

Allmeindstrasse 23 / Postfach 52 CH 8716 Schmerikon SG

Telefon: 055 / 282 16 60
Fax: 055 / 282 17 57

Änderungen vorbehalten

NE.-1033.98