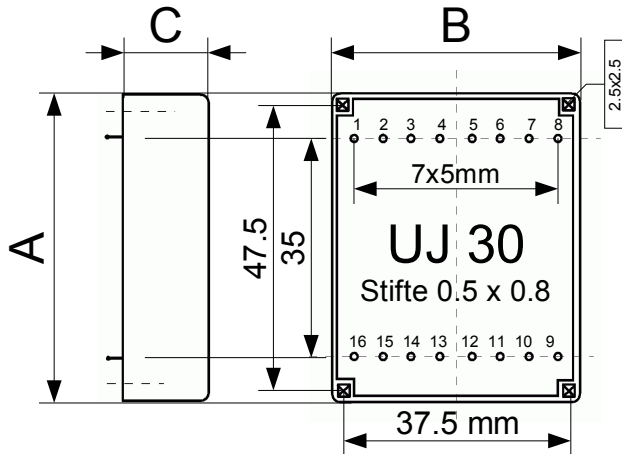


Vergossene Ausführung: gefülltes Epoxidharz
Temperatur klasse: ta 40 E
 ohne Absicherung
Prüfspannung: 4 kV 50 Hz
 Printstifte 0.8 – 1.1 mm
 Strombelastung pro Stift max. 5A

Sicherheits-Transformatoren nach
 EN61558-2-6 SEV geprüft
Trenntransformatoren nach
 EN 61558-2-4 SEV geprüft

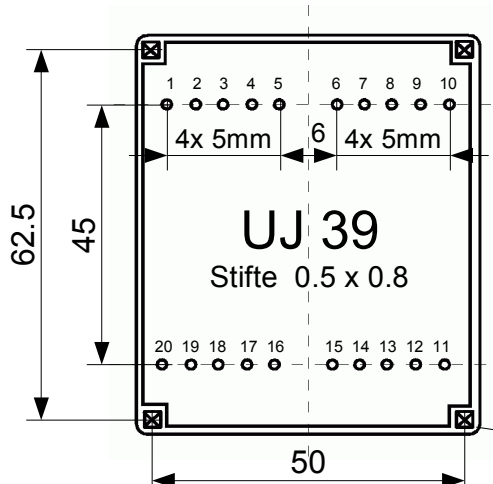
Individuelle Ausführungen für Sonderanwendungen

Nennleistungen: bei je einer Primär und einer
 Sekundärwicklung je Spule



Typ / Leistung / Abmessungen mm / Gewicht

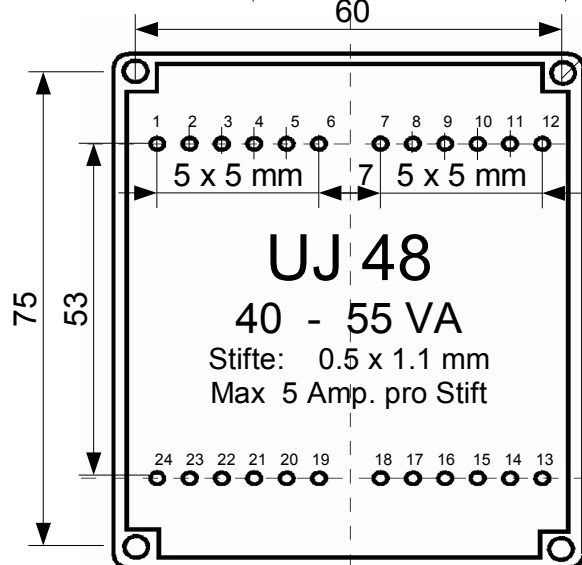
Typ	VA	A	B	C	Kg
UJ 30 / 5.5	2.0	53	44	17.1	0.11
UJ 30 / 7.5	4.0	53	44	19.1	0.14
UJ 30 / 10.5	6.0	53	44	22.6	0.17
UJ 30 / 16.5	9.5	53	44	28.5	0.25



Typ	VA	A	B	C	Kg
UJ 39 / 8	10	68	57.5	22.8	0.28
UJ 39 / 10.2	14	68	57.5	24.4	0.32
UJ 39 / 13.5	18	68	57.5	27.6	0.38
UJ 39 / 17	24	68	57.5	31.4	0.44
UJ 39 / 21	30	68	57.5	35.2	0.53

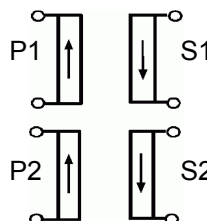
2,5 x 2,5mm geeignet für Blechschrauben 2.9mm Ø

Durchgangsloch 3.2 Ø



Typ	VA	A	B	C	Kg
UJ 48 / 17.5	40	83.5	70.5	39	0.87
UJ 48 / 26	55	86.5	70.5	49	1.00

Wicklungsanordnung:



je 2 Spulen bilden Primär-
 oder Sekundärwicklung
 (4 Kammern) Die Verbindungen
 Serie- oder Parallelschaltung
 müssen auf dem Print gebildet
 werden.

Stiftbilder mit Ansicht von Lötseite

Änderungen vorbehalten



FEURER+MOOSERAG

Allmeindstrasse 23 / Postfach 52
 CH 8716 Schmerikon www.fm-trafo.ch

Tel.: ++41 055 282 16 60
 Fax: ++41 055 282 17 57

EF - 1012.07