

Nennleistungen: bei je einer
Primär- und einer Sekundärwicklung

Für Leistungen über 3 kVA

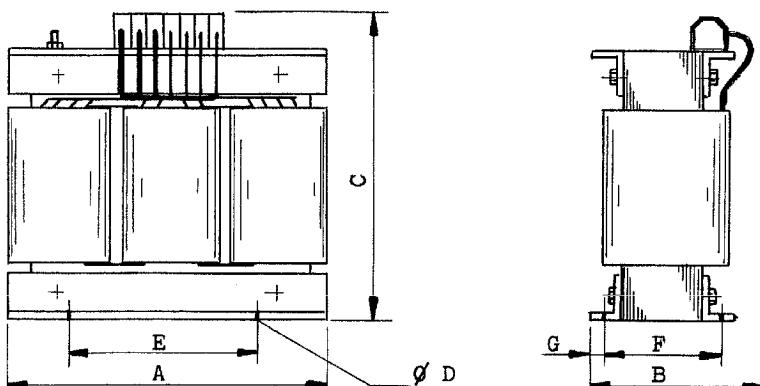
Temperaturklasse ta 40 E
(40 grad Umgebungstemperatur)

ohne Absicherung

Ausführungen:

mit Lüsterklemmen bis 25 A
auf Wunsch mit Reihenklemmen

Prüfspannung: 3kV / 50 Hz



Nennleistung
1 Prim. / 1 Sek. Wicklung

Abmessungen und Gewicht
Aenderungen vorbehalten

kVA	A	B	C	∅ D	E	F	G	H	kg
3.15	300	160	320	11	220	90	20		30
3.6	300	175	320	11	220	103	20		35
4.0	300	185	320	11	220	115	20		40
5.0	300	200	320	11	220	130	25		48
6.3	360	195	370	11	270	110	25		58
7.1	360	210	370	11	270	125	25		65
8.0	360	225	370	11	270	140	25		73
10.0	420	200	430	13	320	120	25		80
12.5	420	210	430	13	320	135	25		93
16.0	420	230	430	13	320	150	25		110
18.0	420	260	430	13	320	180	25		120
20.0	480	225	480	13	370	140	30		135
25.0	480	250	500	13	370	168	30		170
31.5 *	480	250	500	13	370	198	30		200

* Richtwerte für Leistungen über 25 kVA
Definitive Abmessungen nach separaten
Angaben.

