

Einphasen-Transformatoren EE .

Aus unserer Fabrikation

Nennleistungen: bei je einer
Primär- und einer Sekundärwicklung

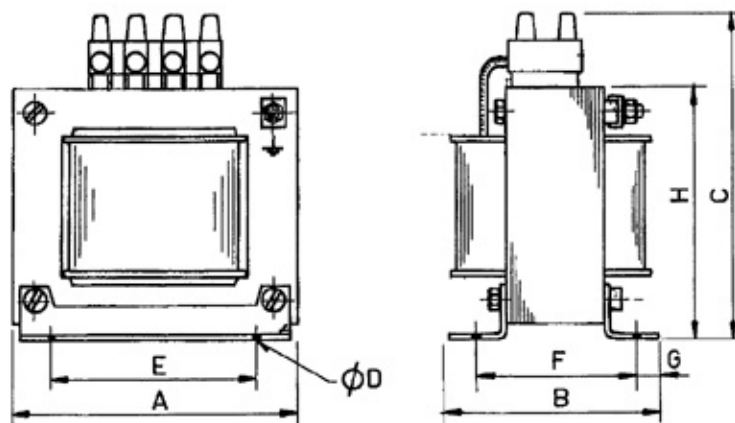
Temperaturklasse ta 40 E
(40 grd Umgebungstemp.)

ohne Absicherung

Ausführungen:

mit Lüsterklemmen bis 25 A
auf Wunsch,
mit freien Drahtenden
oder mit Reihenklemmen

Prüfspannung: 3 kV / 50Hz



Nennleistung
1Prim. / 1 Sek. Wicklung

Abmessungen und Gewicht
Aenderungen vorbehalten

VA	A	B	C *	øD	E	F	G	H	kg
20	60	50	78	3.6	44	36	5.5	55	0.48
25	60	50	78	3.6	44	36	5.5	55	0.51
31.5	60	60	78	3.6	44	46	5.5	55	0.84
40	66	55	85	4.8	50	40	6.5	62	0.90
50	66	67	85	4.8	50	52	6.5	62	1.1
63	78	60	93	4.8	56	45	6.5	70	1.2
80	78	73	93	4.8	56	58	6.5	70	1.5
100	85	78	98	4.8	64	61	6.5	75	2.0
125	96	78	112	5.8	84	60	8	87	2.2
160	96	78	112	5.8	84	60	8	87	2.3
200	105	90	118	5.8	84	70	8	92	3.5
250	130	107	140	5.8	104	72	17	115	4.3
315	130	117	140	5.8	104	82	17	115	5.4
400	150	125	157	7.0	122	76	24	133	6.8
500	150	135	157	7.0	122	86	24	133	7.5
630	150	145	157	7.0	122	96	24	133	9.0
800	170	154	173	7.0	135	92	30	148	12.0
1'000	170	174	173	7.0	135	112	30	148	15.0
1'250	196	165	225	10	150	100	32	190	18.0
1'600	196	178	225	10	150	113	32	190	21.0
2'000	232	183	258	12	180	115	34	220	26.0
2'500	232	200	258	12	180	132	34	220	31.0
3'150	232	220	258	12	180	151	34	220	37.0
4'000	232	220	258	12	180	151	34	220	38.0

* Mass C gilt nur für Lüsterklemmen bis 25A



FEUER+MOSEERAG

Allmeindstrasse 23 / Postfach 52 CH 8716 Schmerikon SG

Telefon: 055 / 282 16 60
Fax: 055 / 282 17 57

Aenderungen vorbehalten

EE.-1002.98