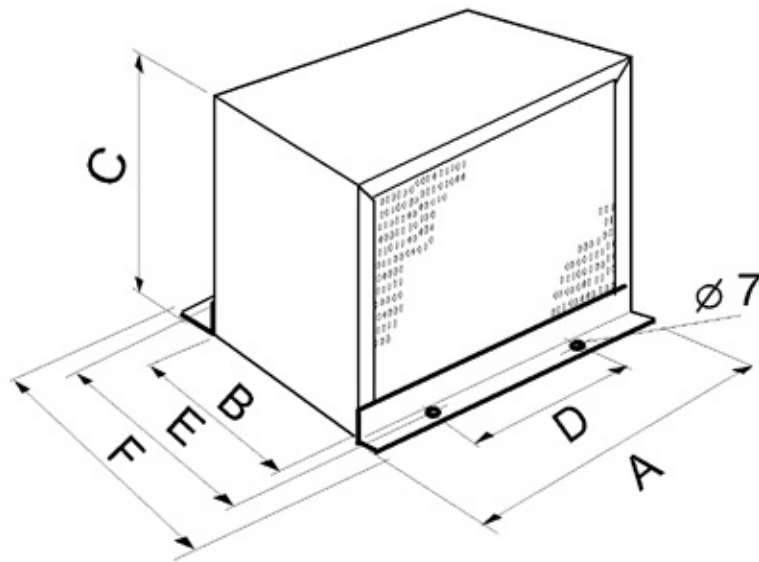


Trafo Verschaltungen IP 21



Stahlblech 1.5 mm
verzinkt

2 Seitenwände Lochblech
Lochung 5mm

Lackierung auf Anfrage

Abmessungen , Aenderungen vorbehalten

Bezeichnung	A	B	C	D	E	F	kg
G14	140	130	160	73	150	170	1.0
G17	170	140	190	106	160	180	1.2
G20	200	150	200	106	180	200	1.4
G24	240	190	280	140	210	230	2.2
G27	270	200	300	170	230	250	2.7
G33	330	230	360	220	260	280	3.5
G40	400	240	400	270	270	290	5.5
G47	470	260	460	320	290	310	7.0
G53	530	300	530	370	330	350	9.0
G60	600	400	560	450	430	450	14
G67	670	430	700	500	460	480	19

Die Verschaltungen sind unten offen (5 Seiten) und ohne Kabeleinführungen
Sonderanfertigungen auf Anfrage



FEUER+MOSEERAG

Allmeindstrasse 23 / Postfach 52 CH 8716 Schmerikon SG

Telefon: 055 / 282 16 60
Fax: 055 / 282 17 57

Aenderungen vorbehalten

G.-1001.98